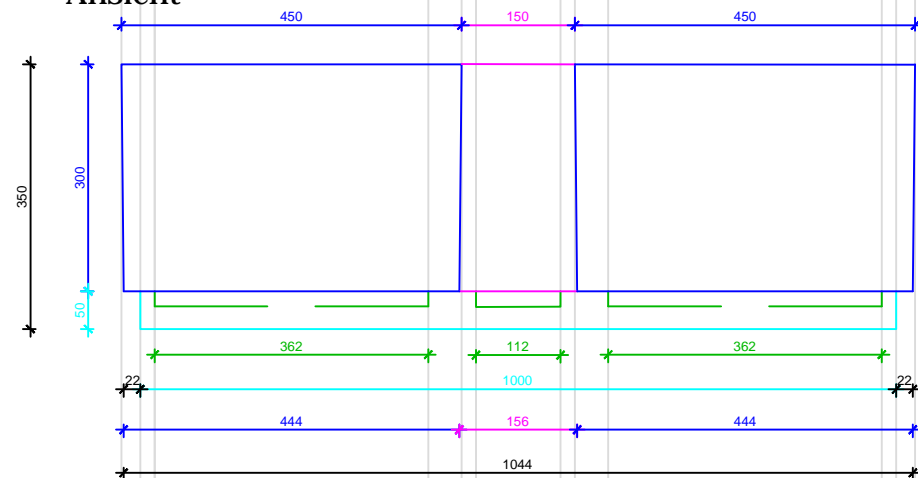
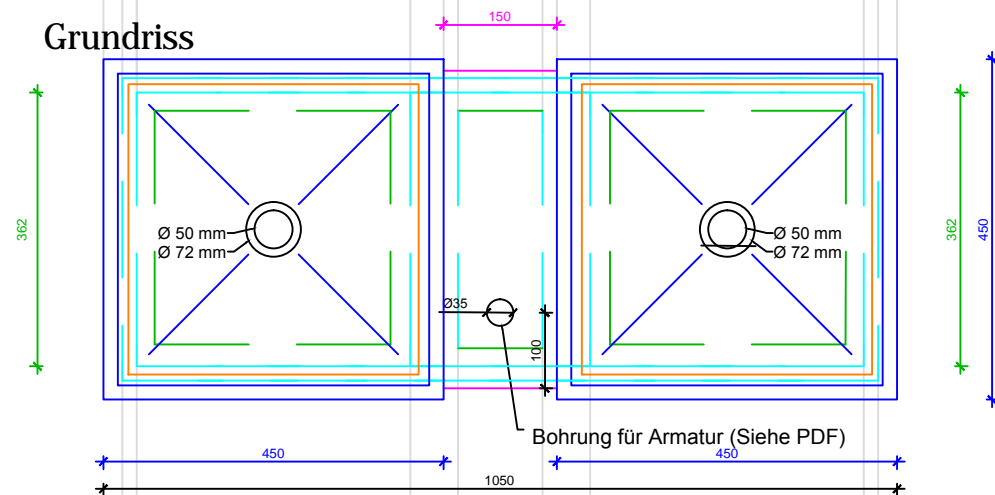


Armaturblock mit 15cm Breite

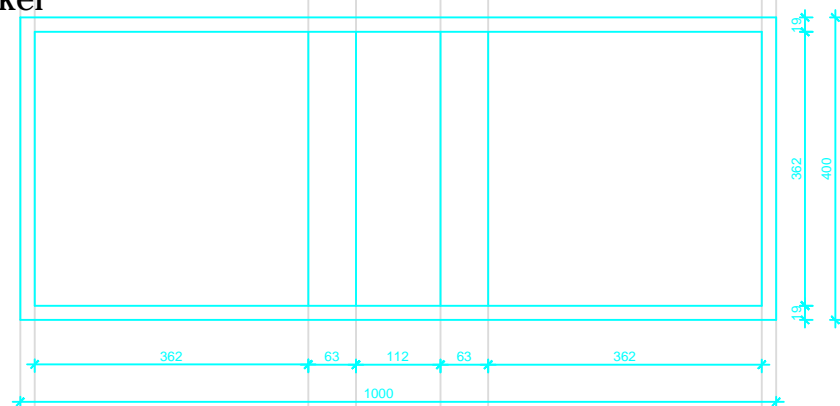
Ansicht



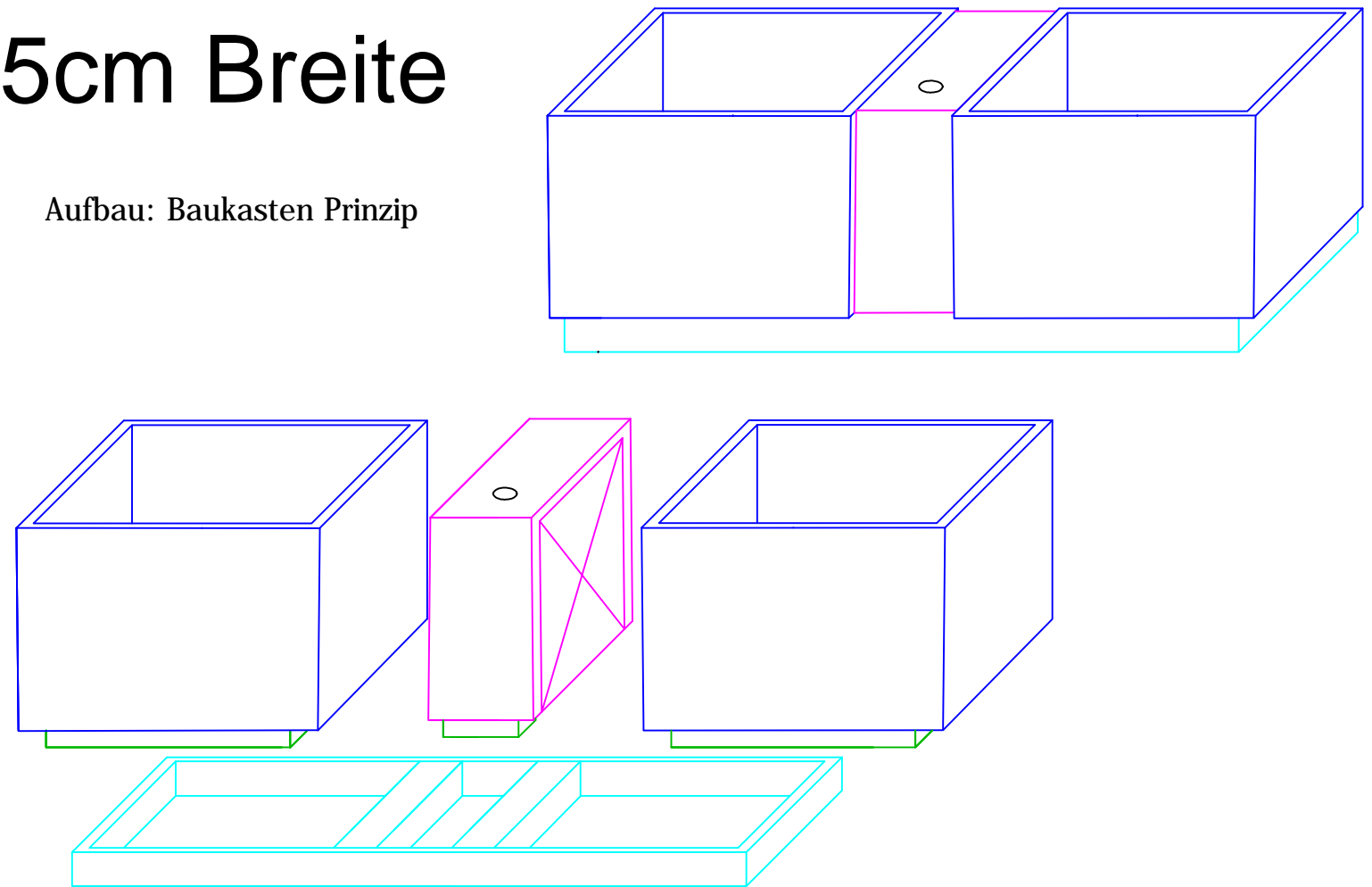
Grundriss



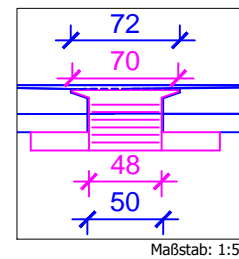
Sockel



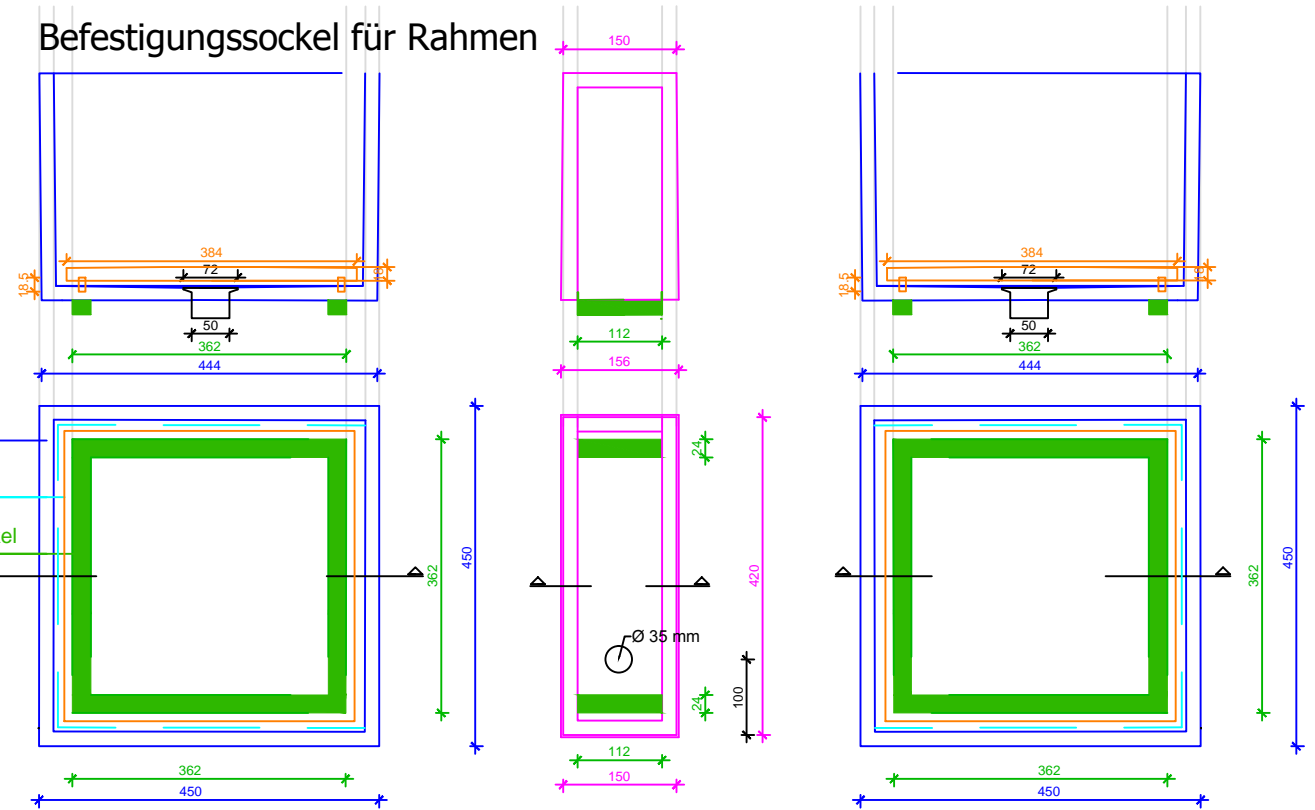
Aufbau: Baukasten Prinzip



Detail Bodenablauf



Befestigungssockel für Rahmen



	Datum	Name	Einbauvorschlag Technische Zeichnung	DE	Maßstab:	Angaben in	A3
Bearb.	04.05.2016	E.G.					
Geänd.			Fire & Ice Modelle	Doppelfußbecken-Mineralguß- 45/45-Armaturblock-15	1 : 10	cm	
Gepr.							
Index	1.0						